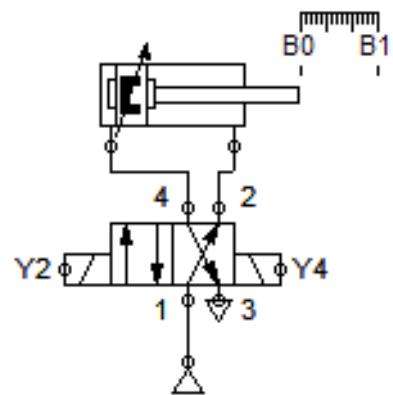
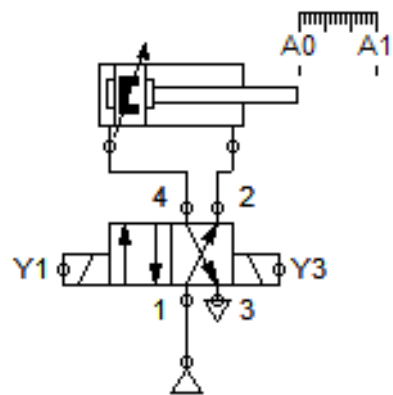
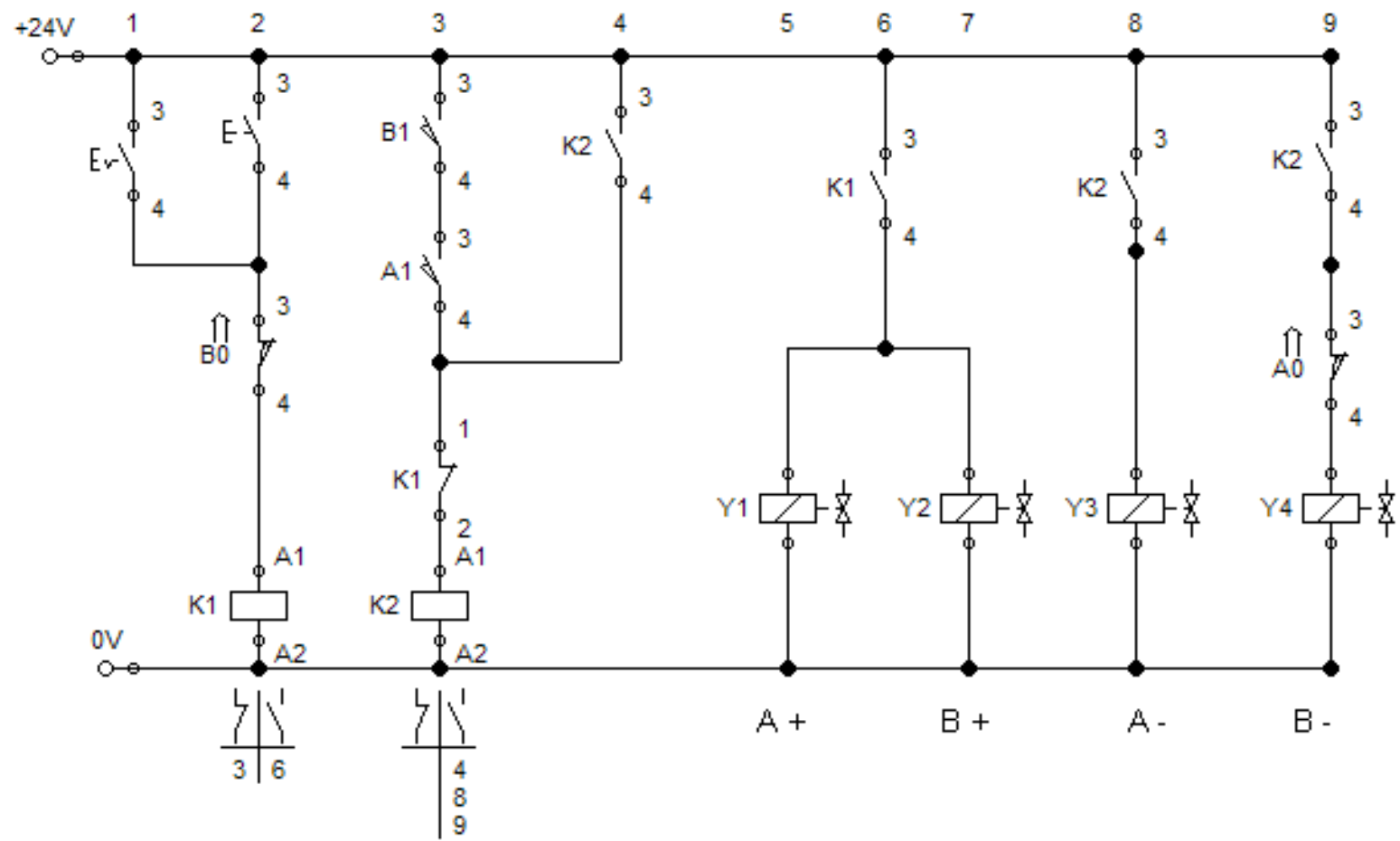


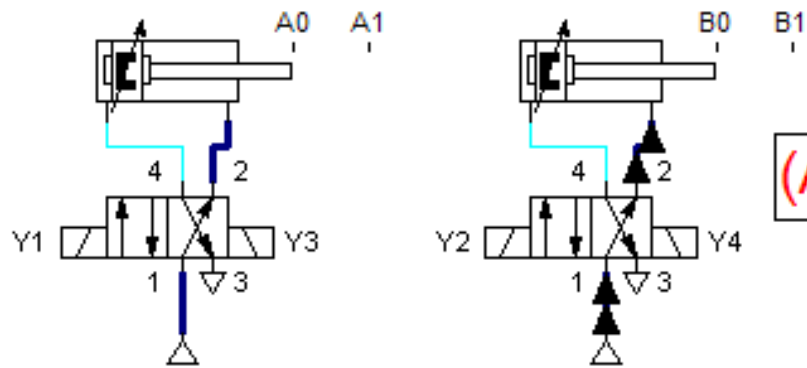
PNEUMATIC CIRCUIT

Prashant Ambadekar

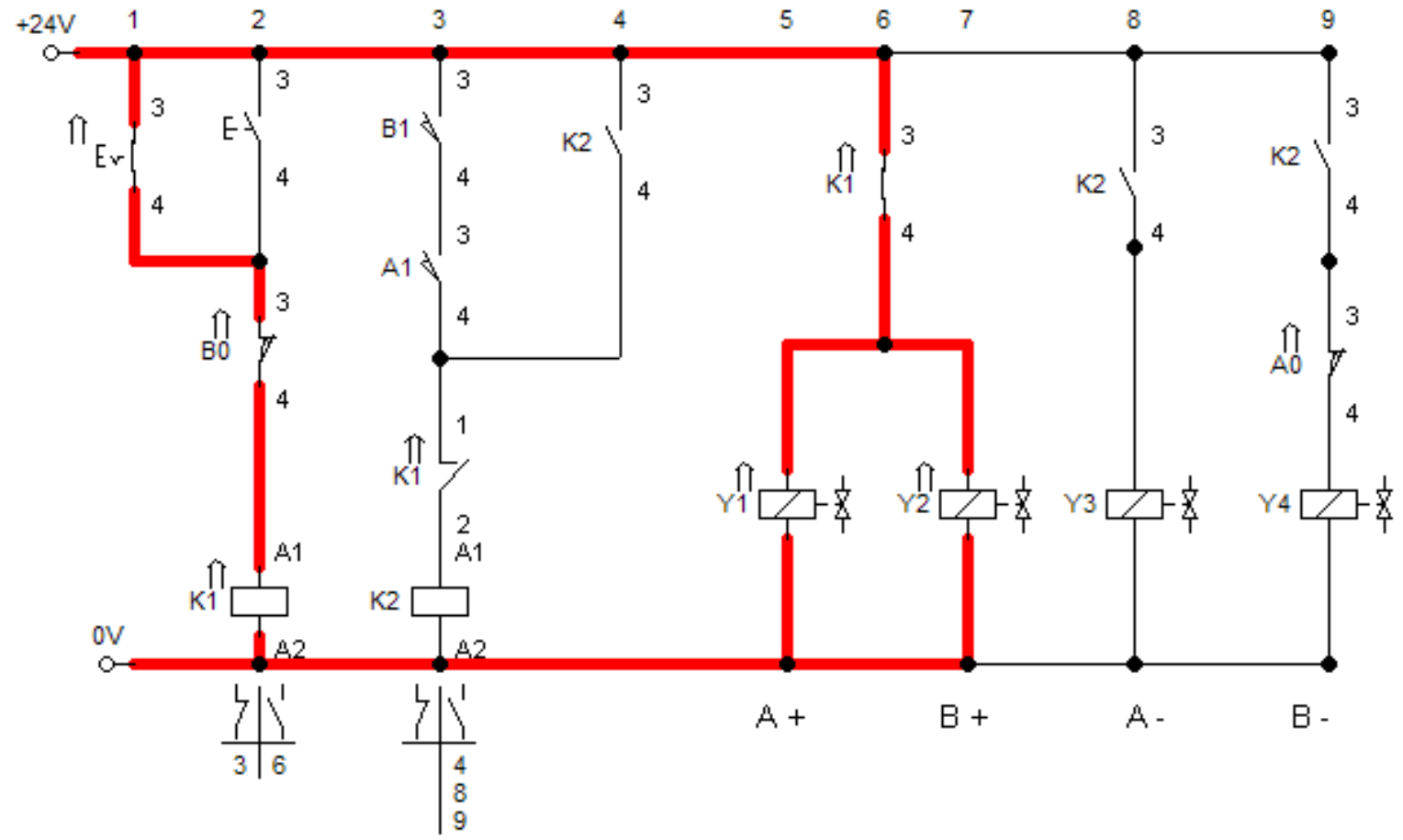


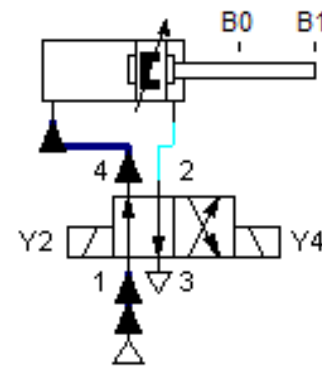
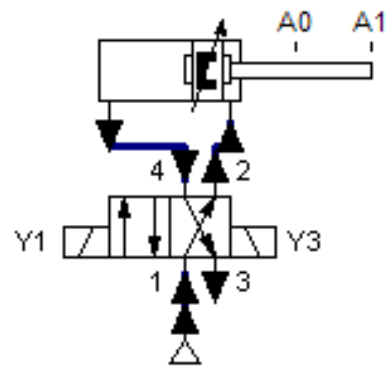
(AB)+ / A- B-



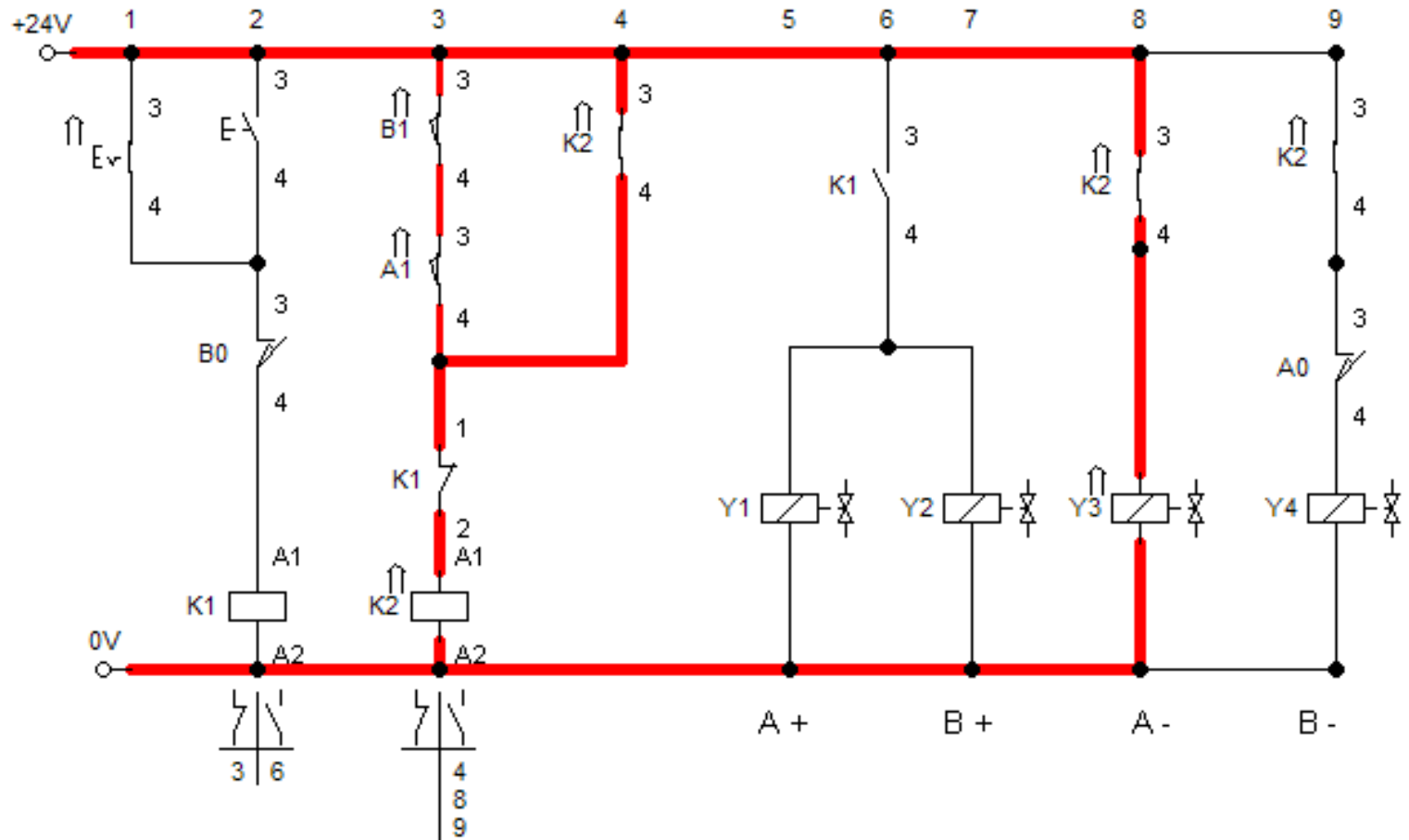


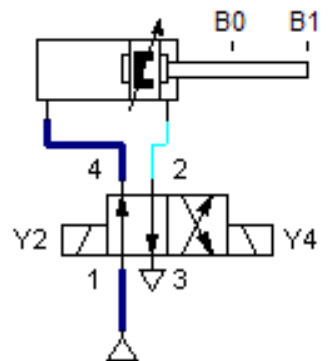
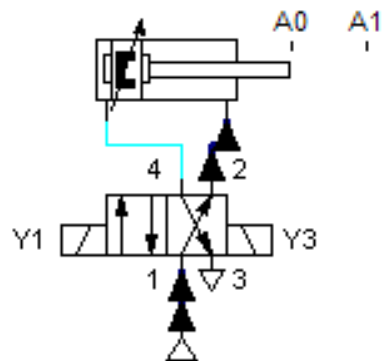
(AB)+ / A- B-



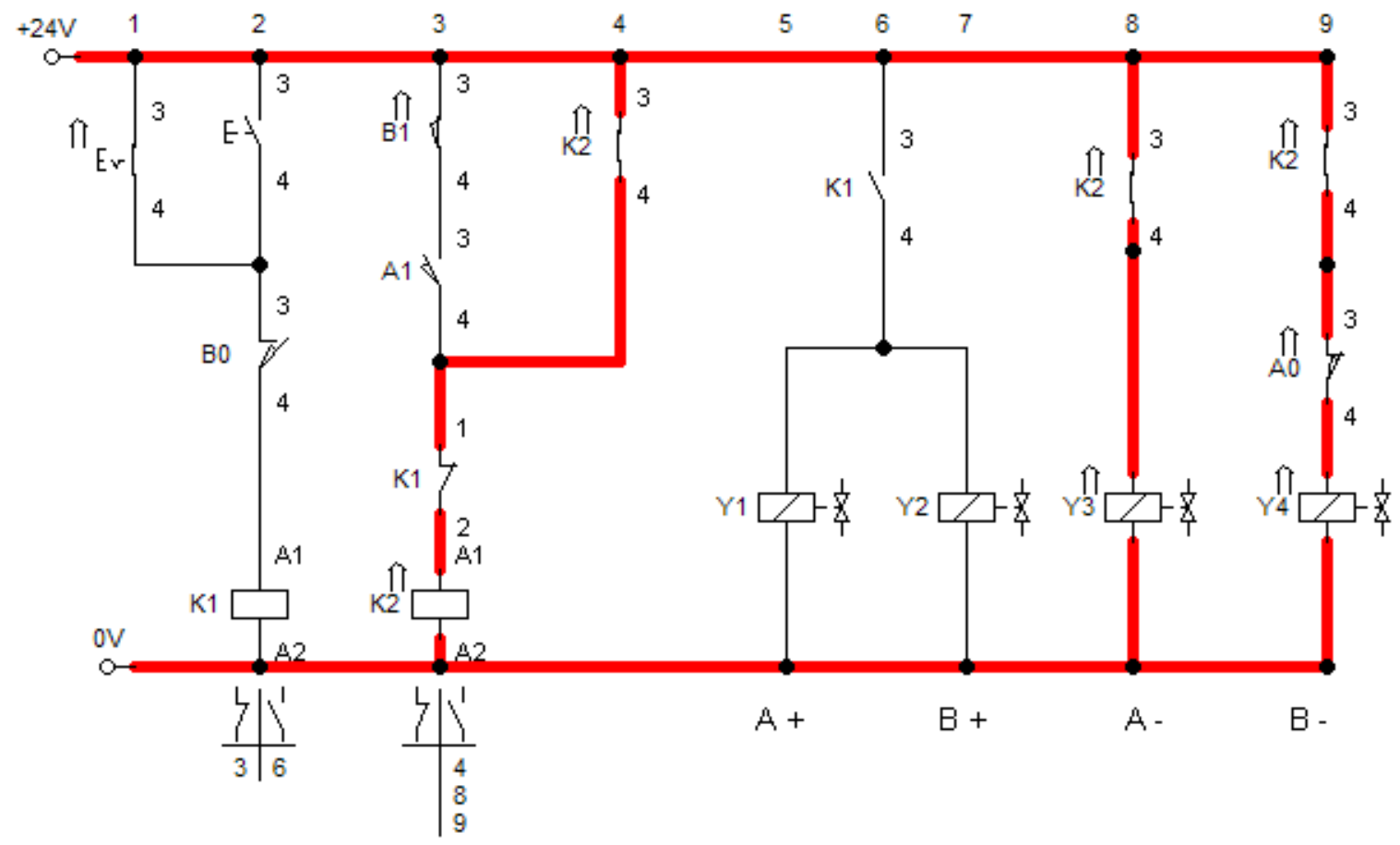


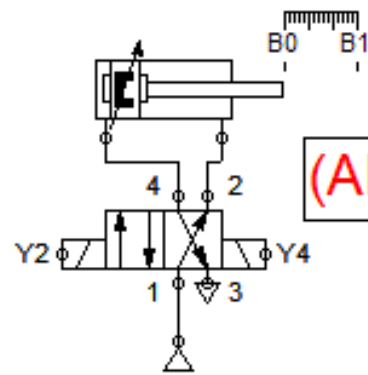
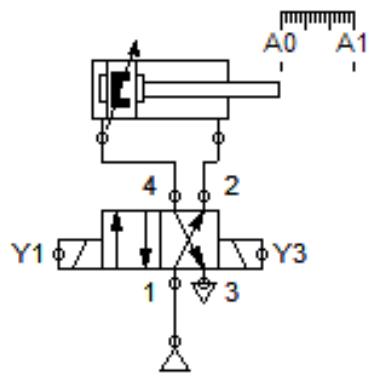
$(AB)+ / A- B-$



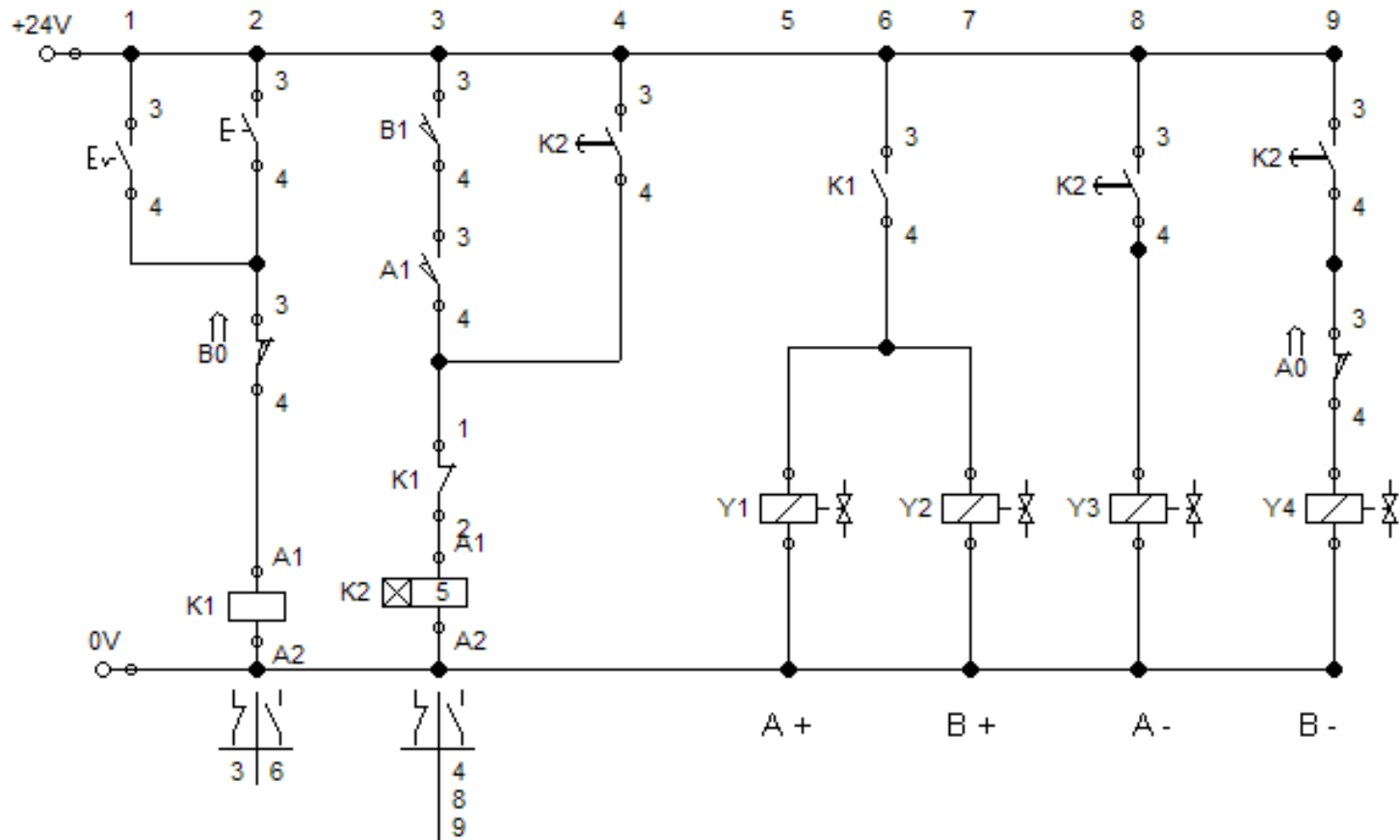


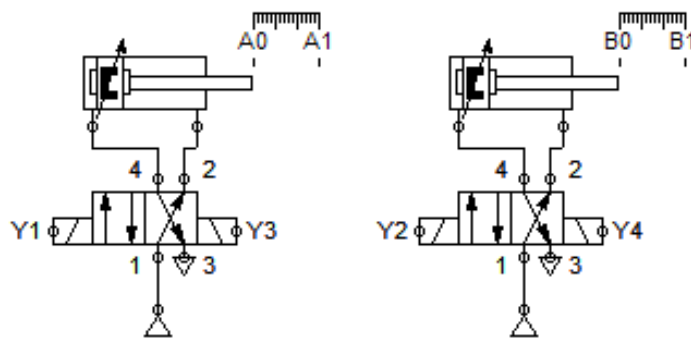
(AB)+ / A- B-



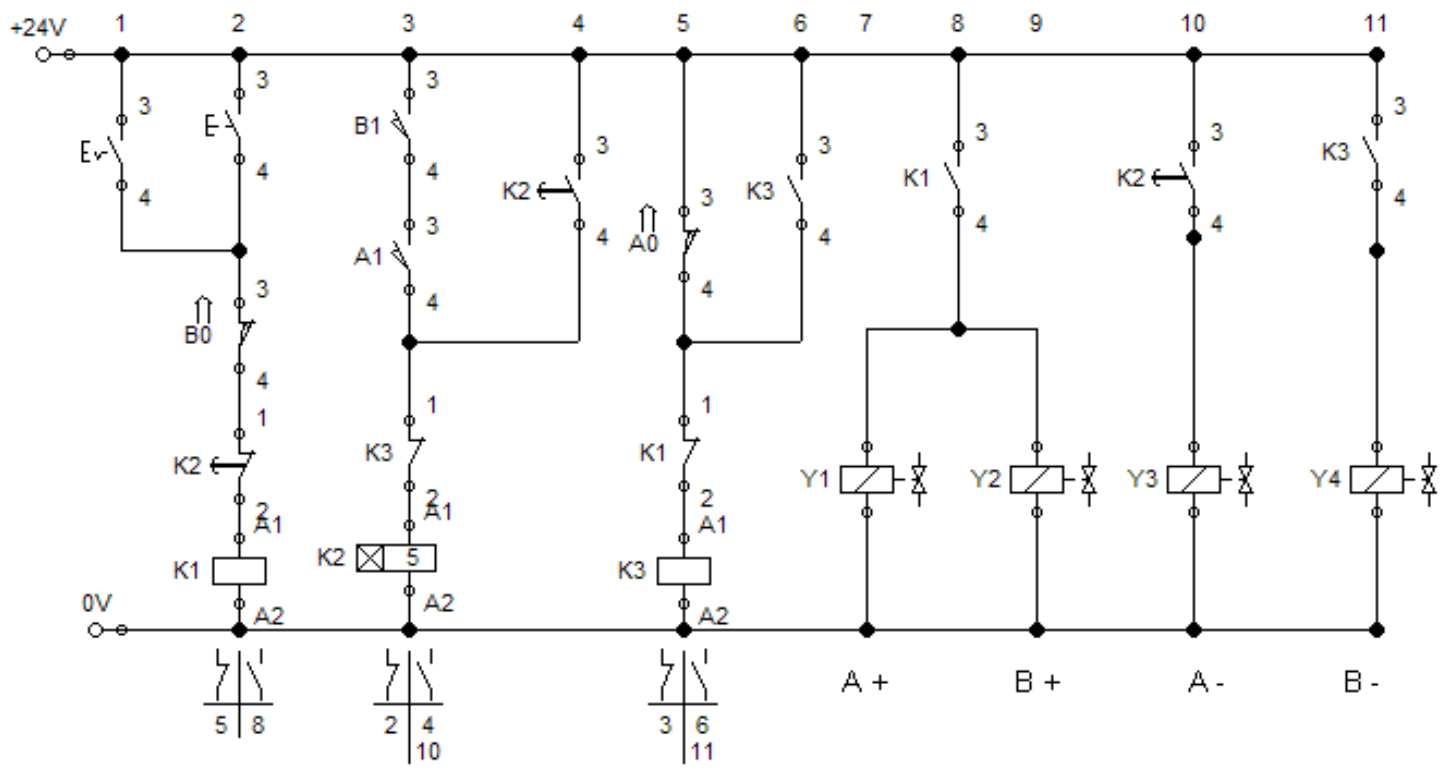


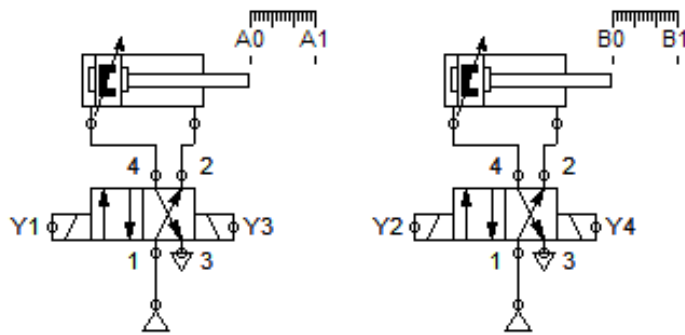
(AB)+ / delay A- B-



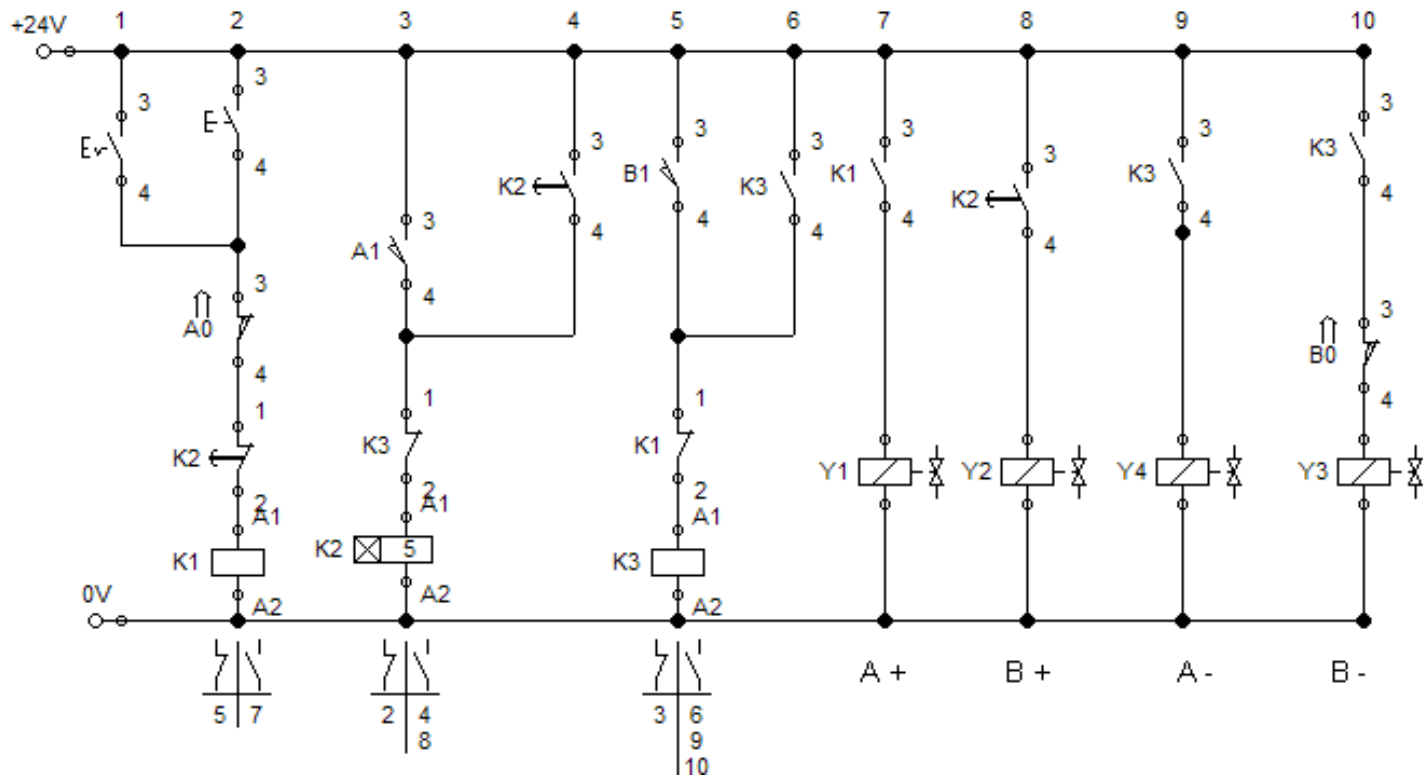


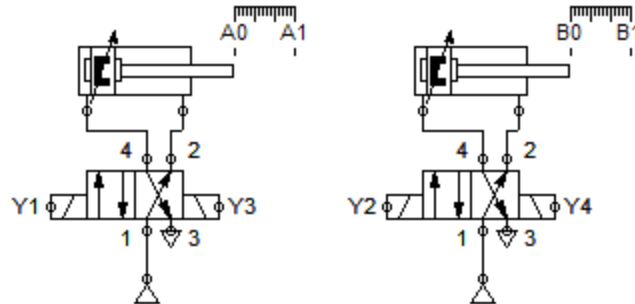
(AB)+ / delay A- / B-



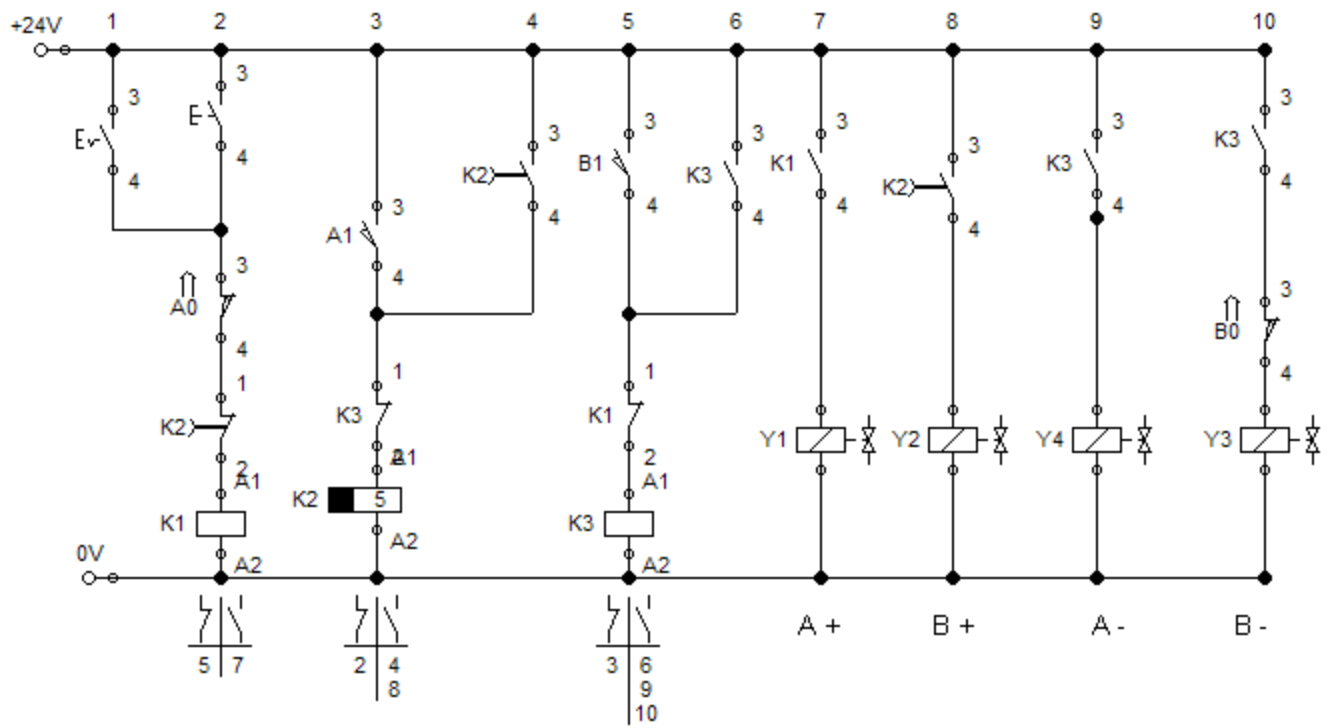


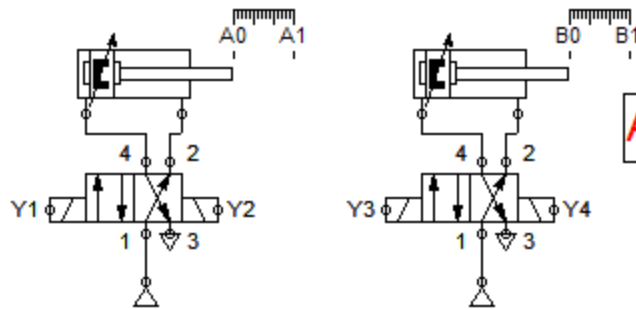
A+ / delay B+ / B- A-



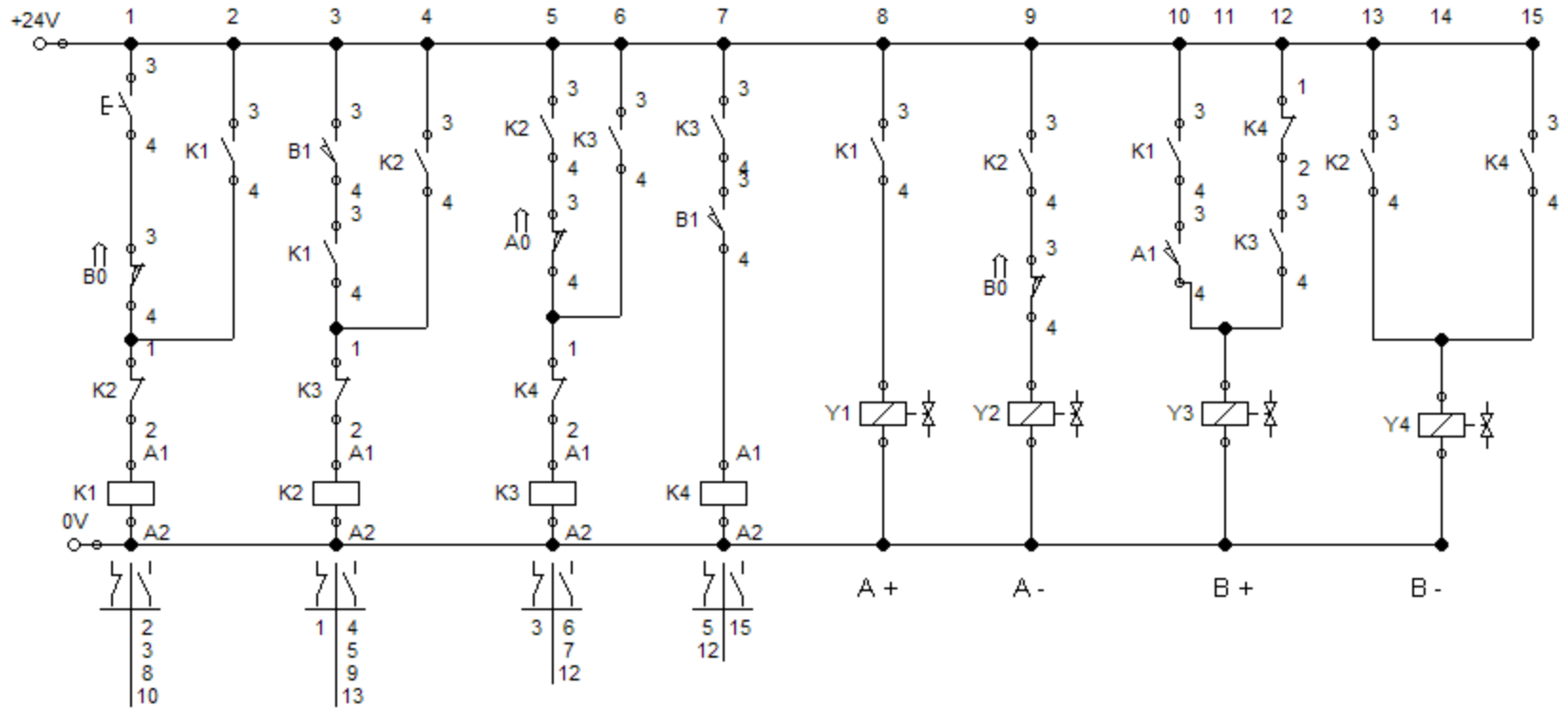


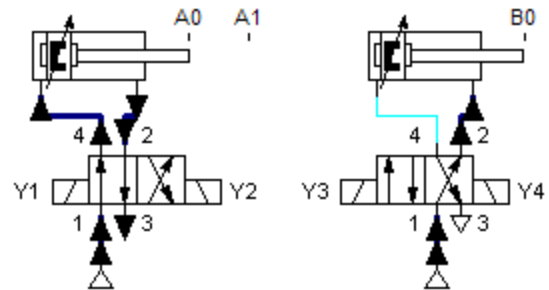
A+ / B+ delay / B- A-



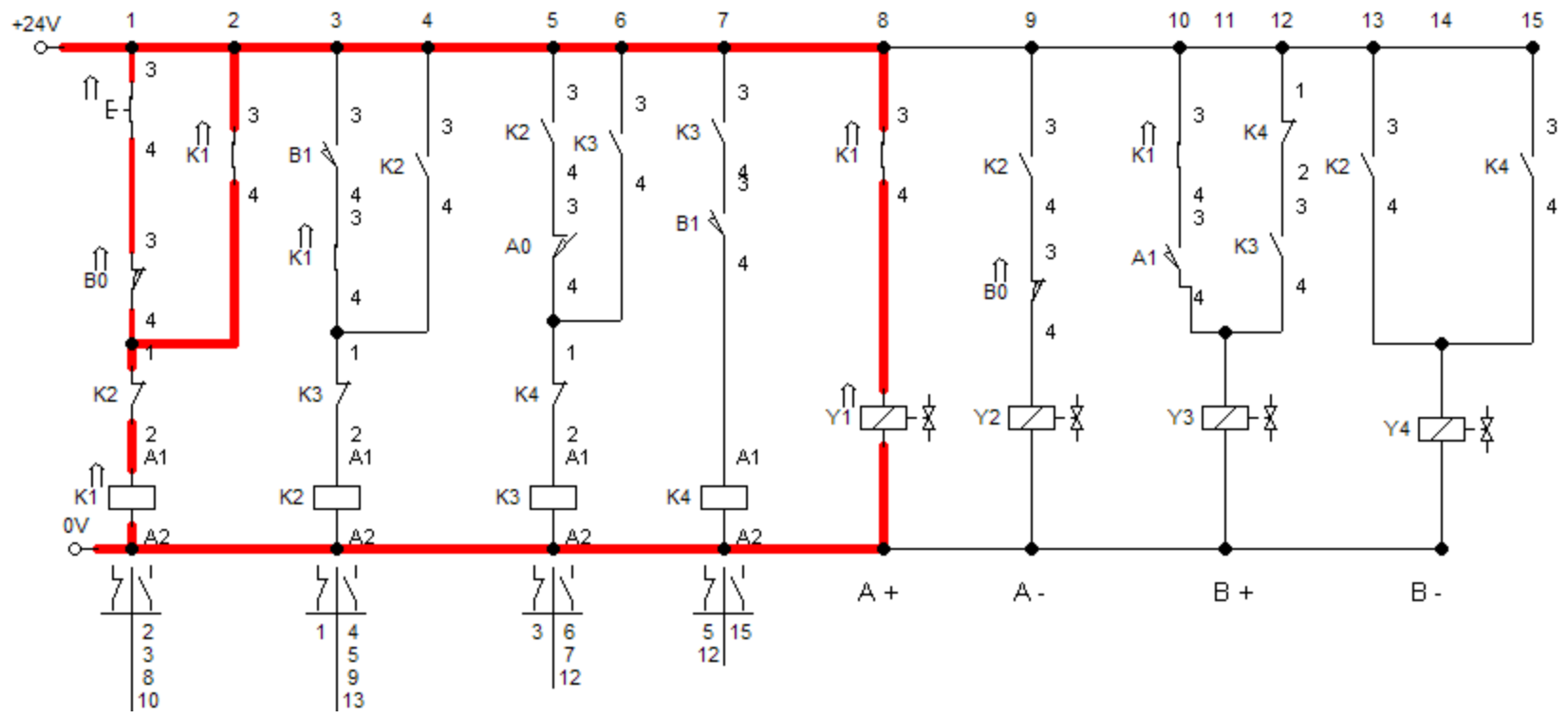


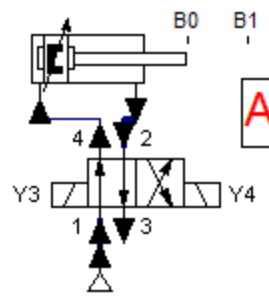
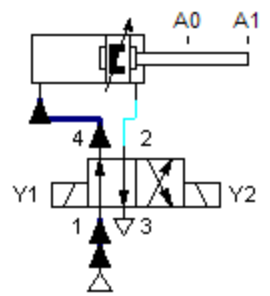
A+ B+ / B- A- / B + / B-



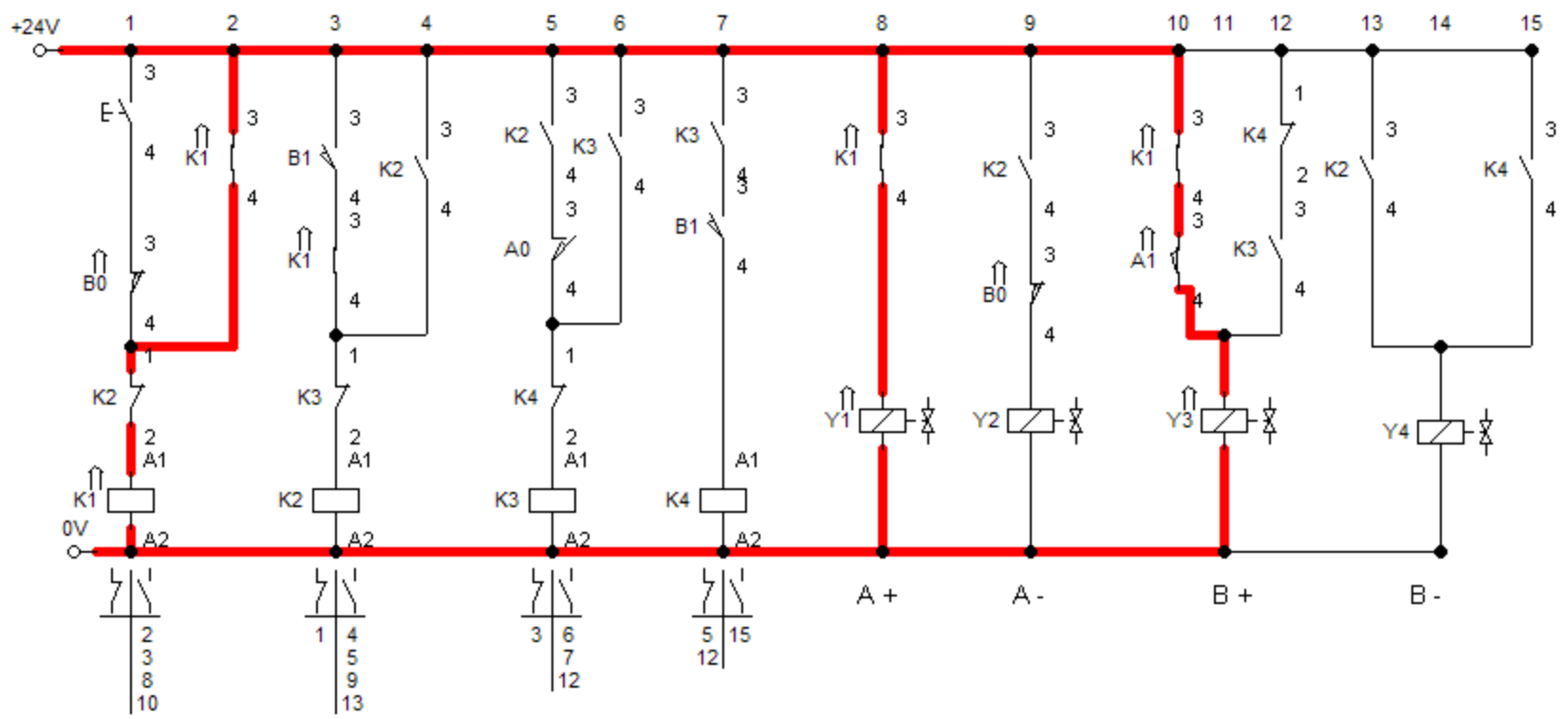


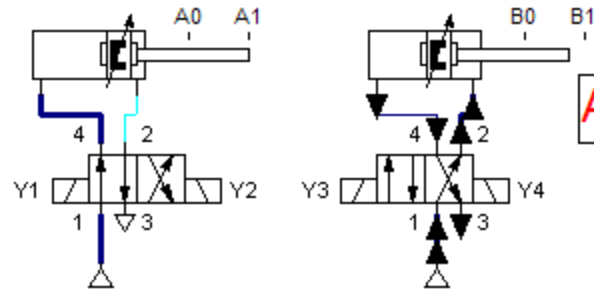
A+ B+ / B- A- / B + / B-



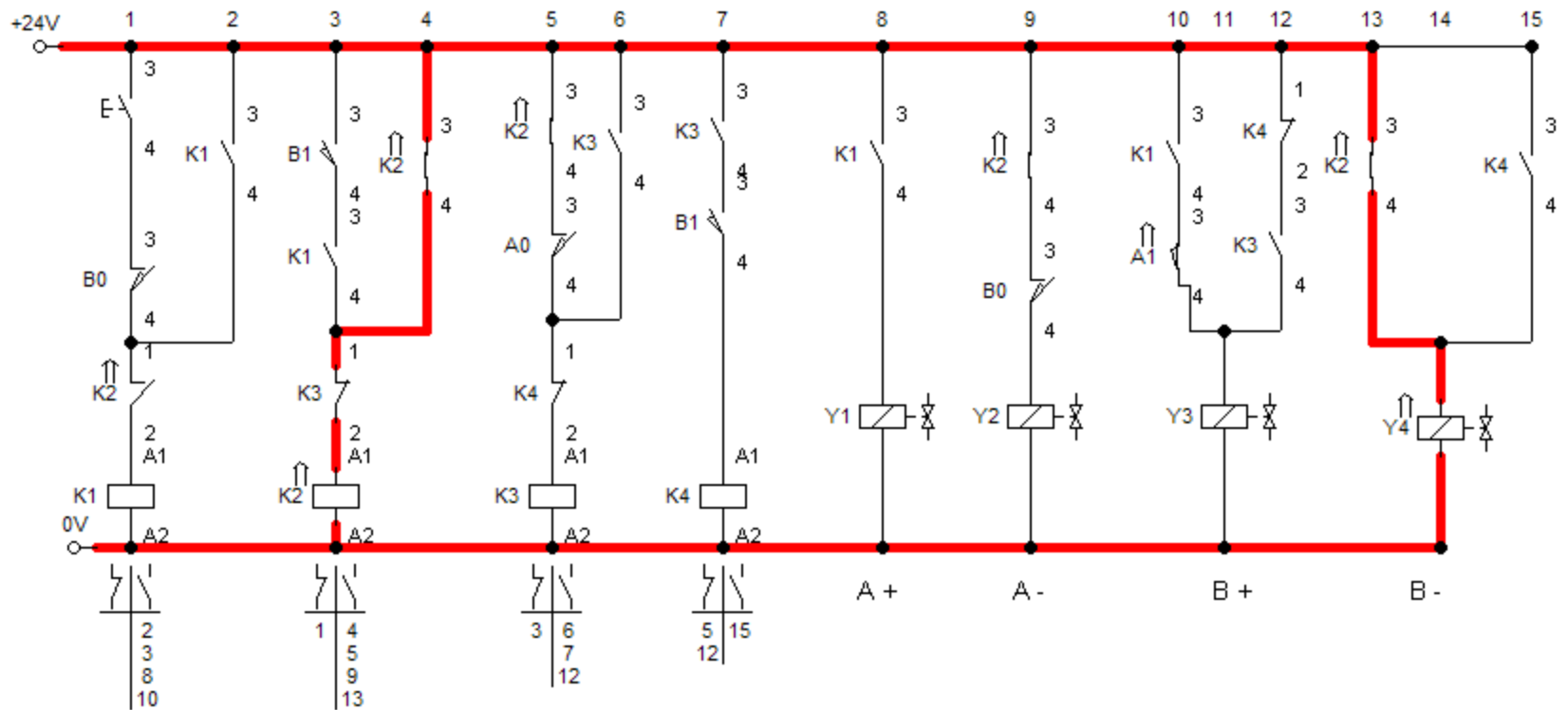


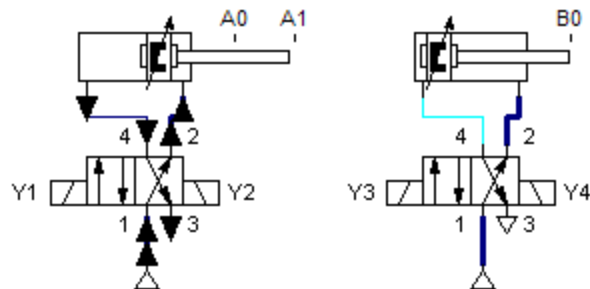
A+ B+ / B- A- / B + / B-



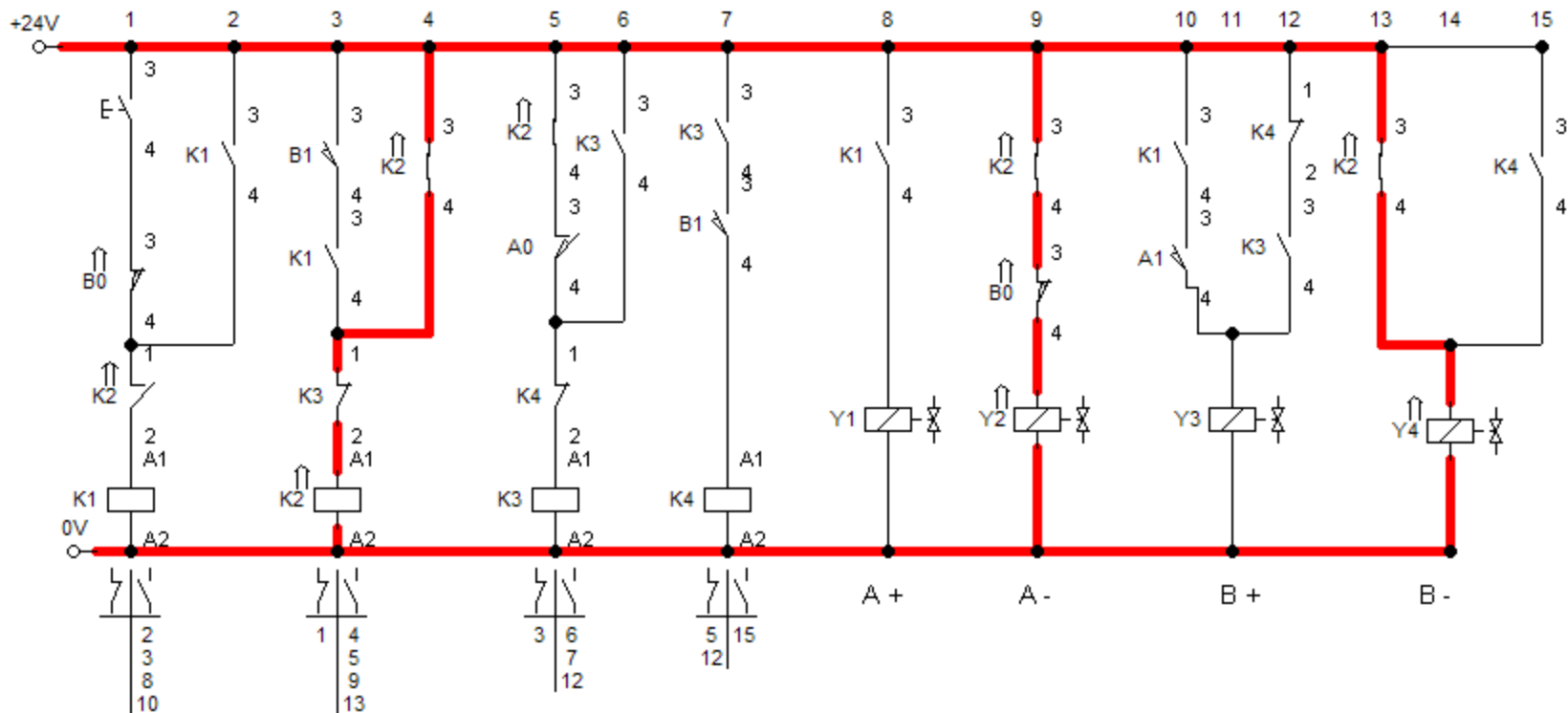


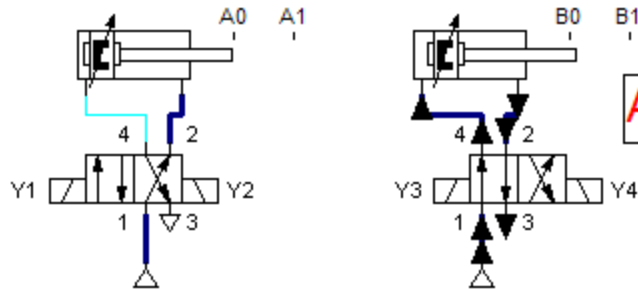
A+ B+ / B- A- / B+ / B-



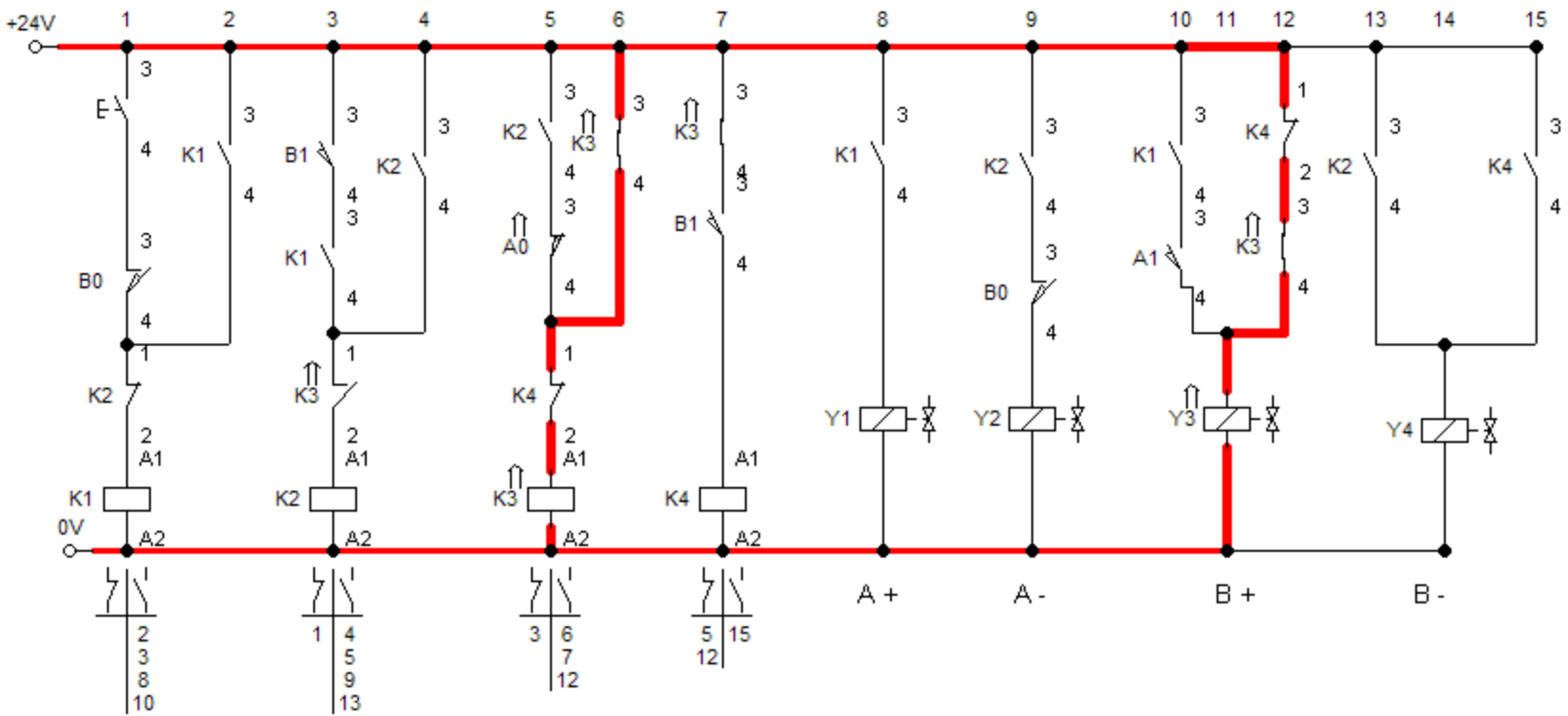


A+ B+ / B- A- / B + / B-



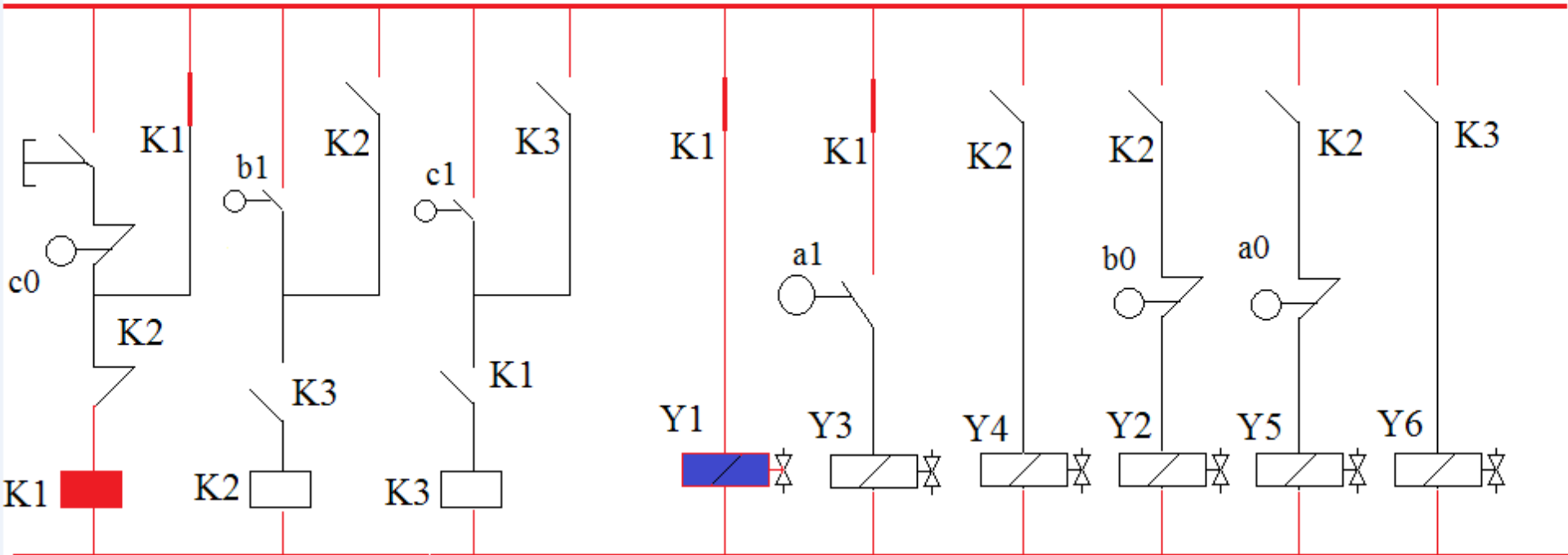


A+ B+ / B- A- / B+ / B-



A+B+B- A- C+C-

2 3 4 5 6 7 8 9 10 11 12 13



A+B+

B-A-C+

C-

A+

B+

B-

A-

C+

C-

NO	NC
3 8 9	6

NO	NC
5 10 11	2

NO	NC
7 12 13	4

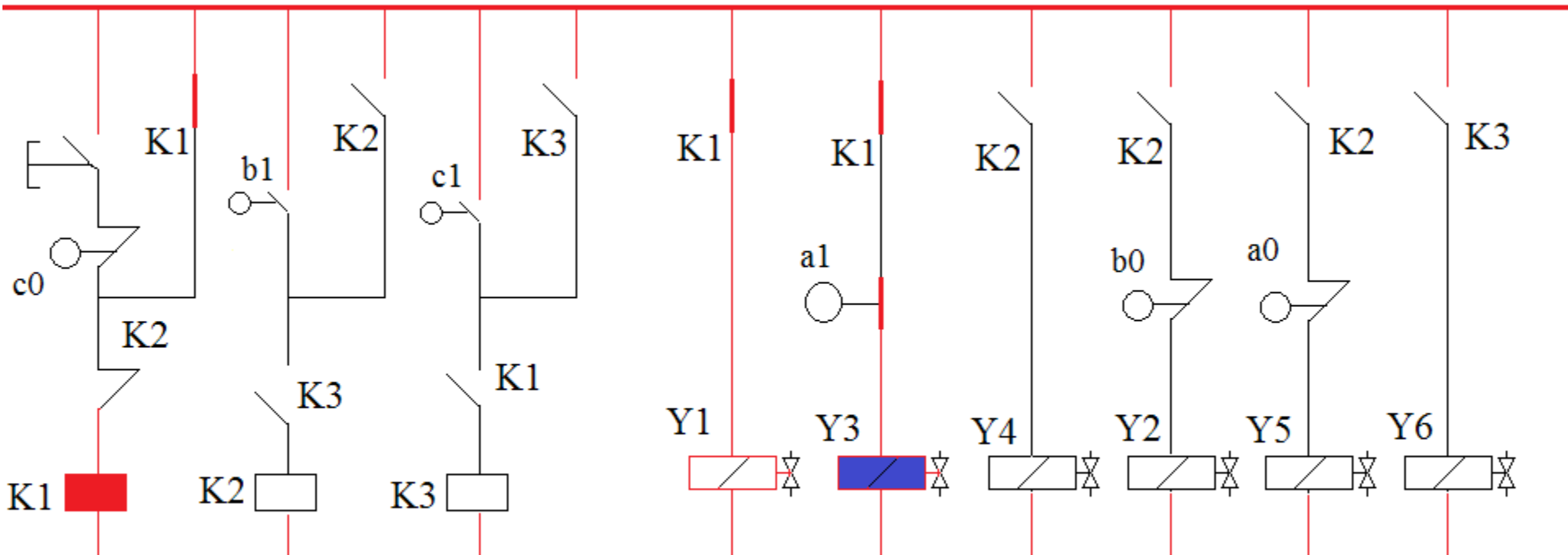
3 8 9 | 6

5 10 11 | 2

7 12 13 | 4

A+B+B-A- C+C-

2 3 4 5 6 7 8 9 10 11 12 13



A+B+

B-A-C+

C-

A+

B+

B-

A-

C+

C-

NO	NC
3 8 9	6

NO	NC
5 10 11	2

NO	NC
7 12 13	4

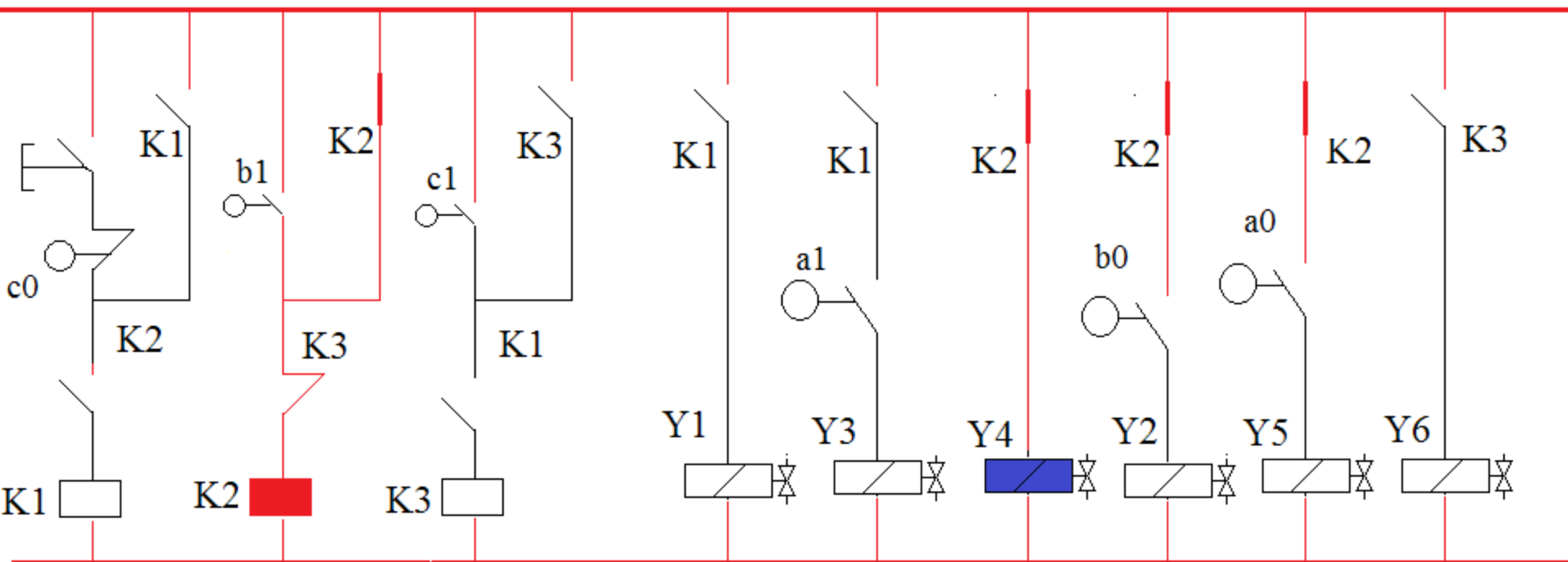
3 8 9 | 6

5 10 11 | 2

7 12 13 | 4

A+B+B- A- C+C-

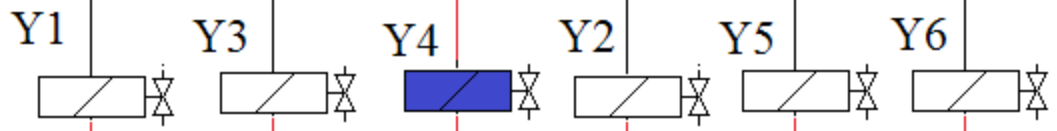
2 3 4 5 6 7 8 9 10 11 12 13



A+B+ B-A-C+ C-

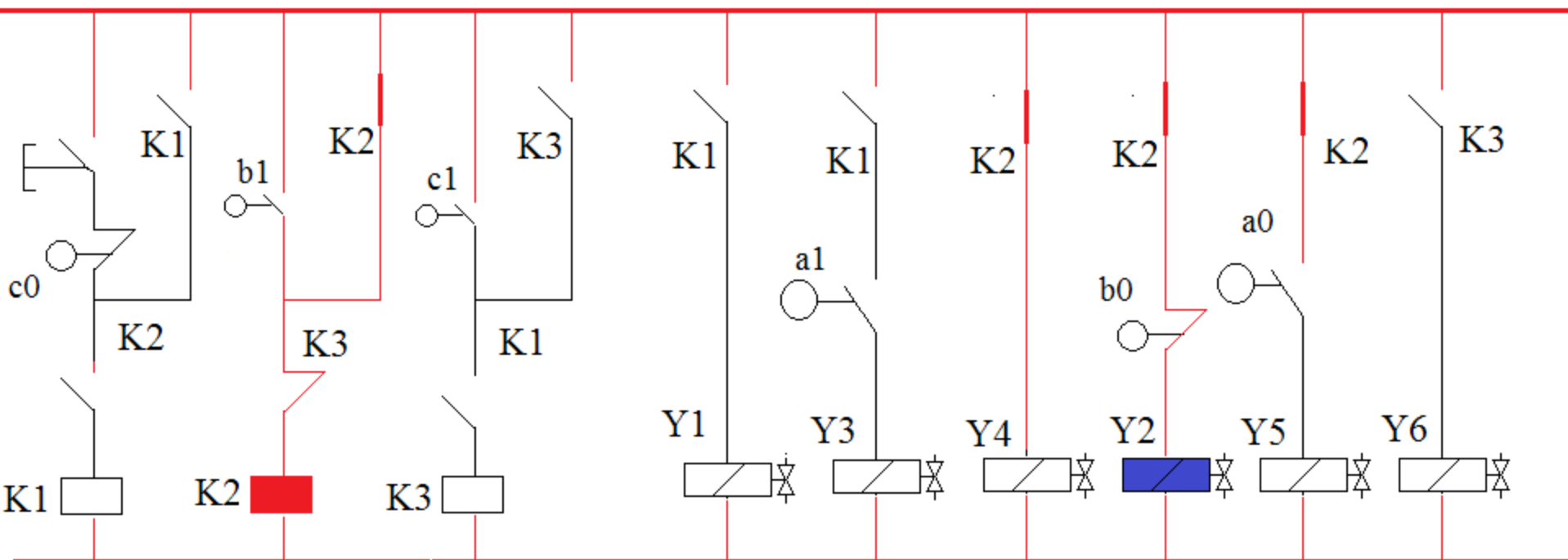
A+B+		B-A-C+		C-	
NO	NC	NO	NC	NO	NC
3 8 9	6	5 10 11	2	7 12 13	4

A+ B+ B- A- C+ C-



A+B+B-A- C+C-

2 3 4 5 6 7 8 9 10 11 12 13



A+B+

B-A-C+

C-

A+B+		B-A-C+		C-	
NO	NC	NO	NC	NO	NC
3 8 9	6	5 10 11	2	7 12 13	4

A+

B+

B-

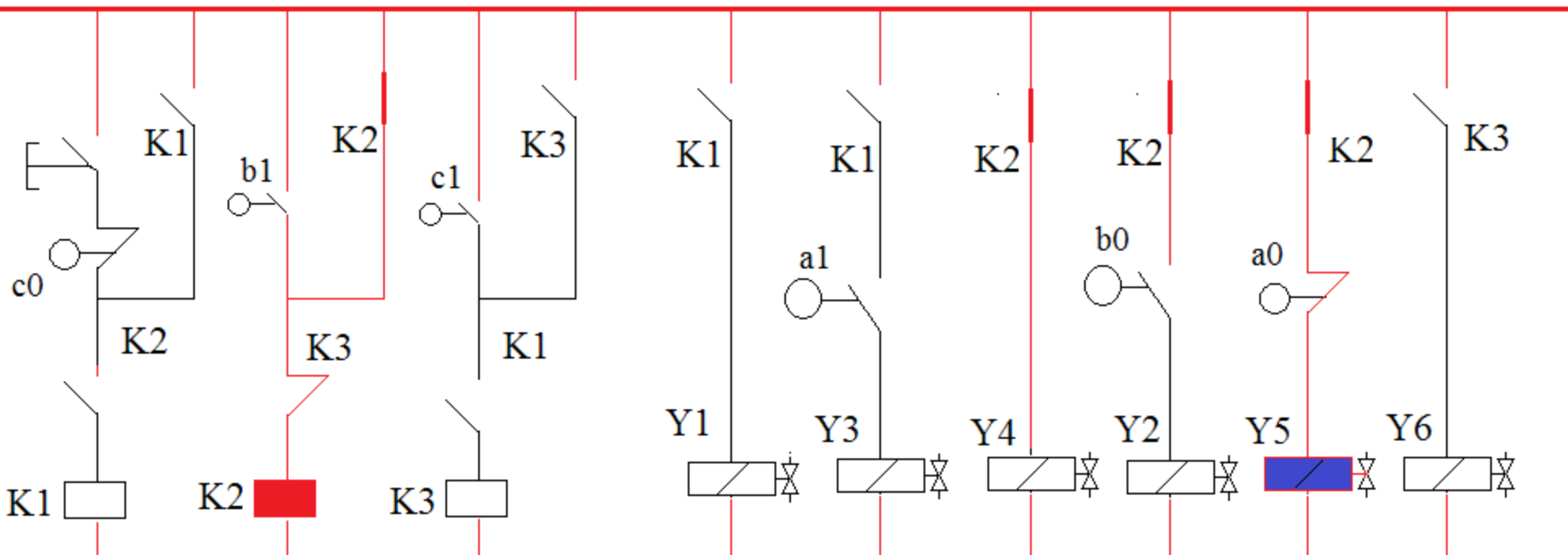
A-

C+

C-

A+B+B-A-C+C-

2 3 4 5 6 7 8 9 10 11 12 13



A+B+

B-A-C+

C-

A+

B+

B-

A-

C+

C-

NO	NC
3 8 9	6

NO	NC
5 10 11	2

NO	NC
7 12 13	4

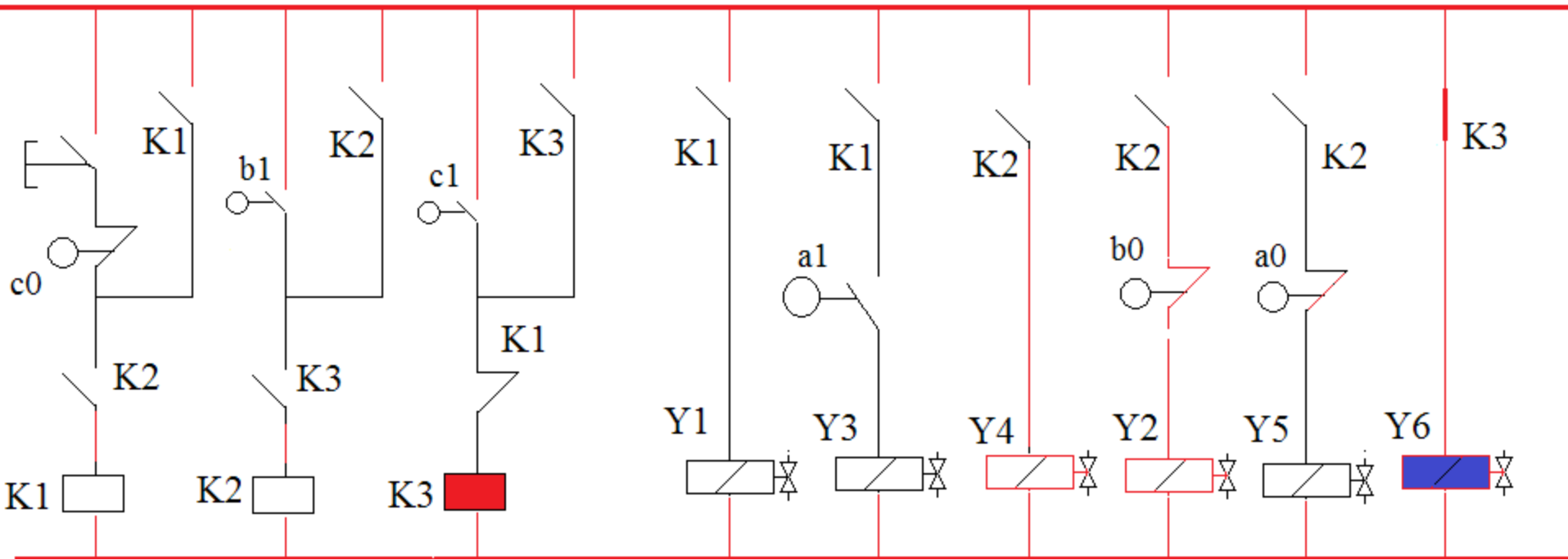
3 8 9 | 6

5 10 11 | 2

7 12 13 | 4

A+B+B- A- C+C-

2 3 4 5 6 7 8 9 10 11 12 13



A+B+

B-A-C+

C-

A+

B+

B-

A-

C+

C-

NO	NC
3 8 9	6

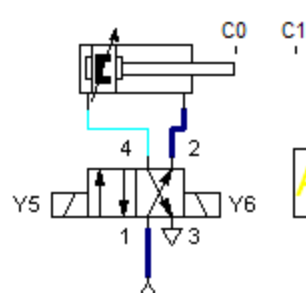
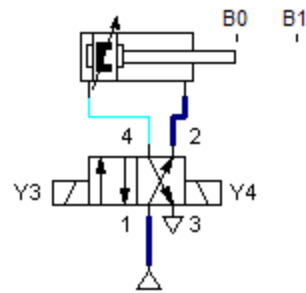
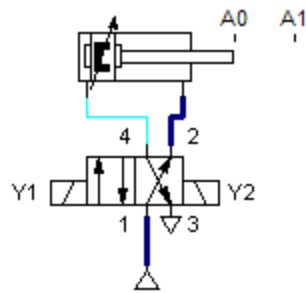
NO	NC
5 10 11	2

NO	NC
7 12 13	4

3 8 9 | 6

5 10 11 | 2

7 12 13 | 4



A+ B+ / B- A- C+ / C-

